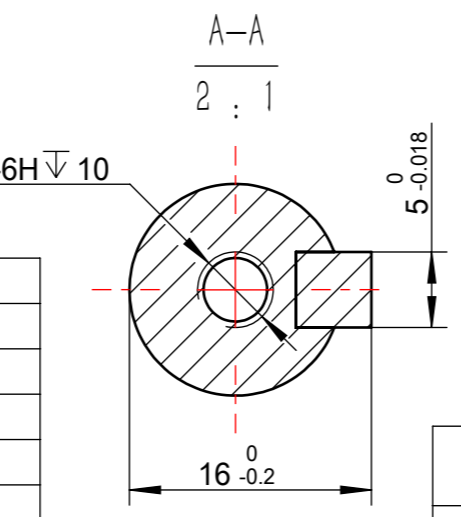
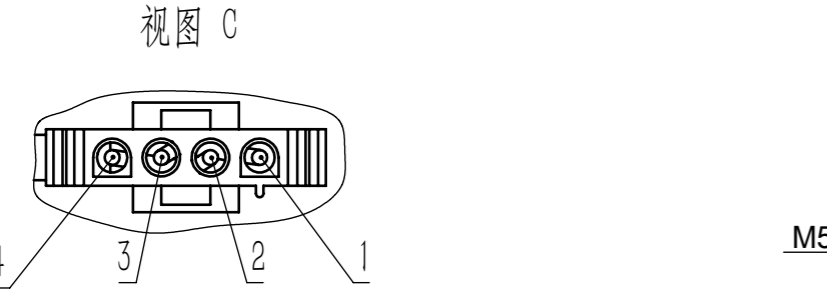
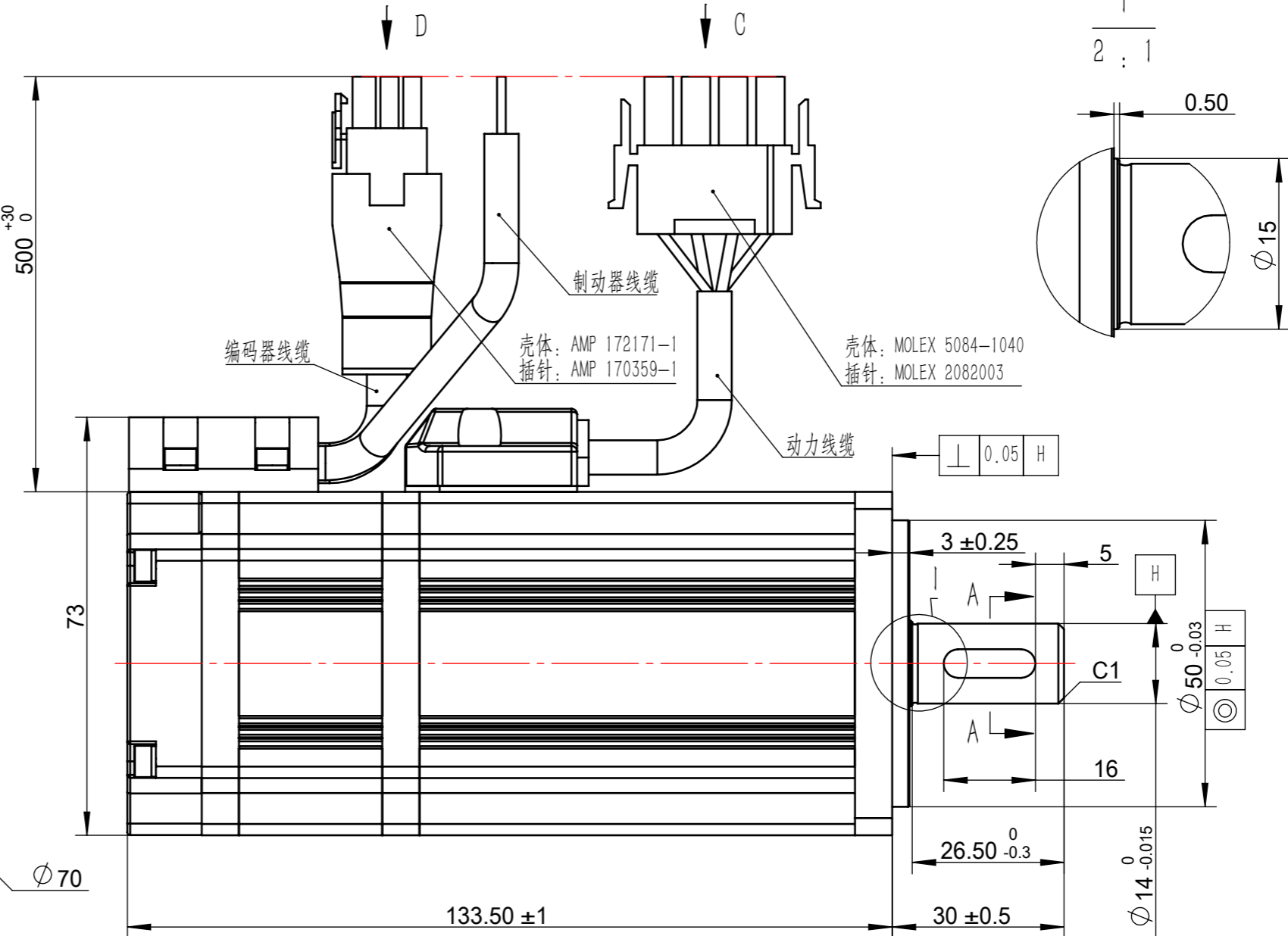
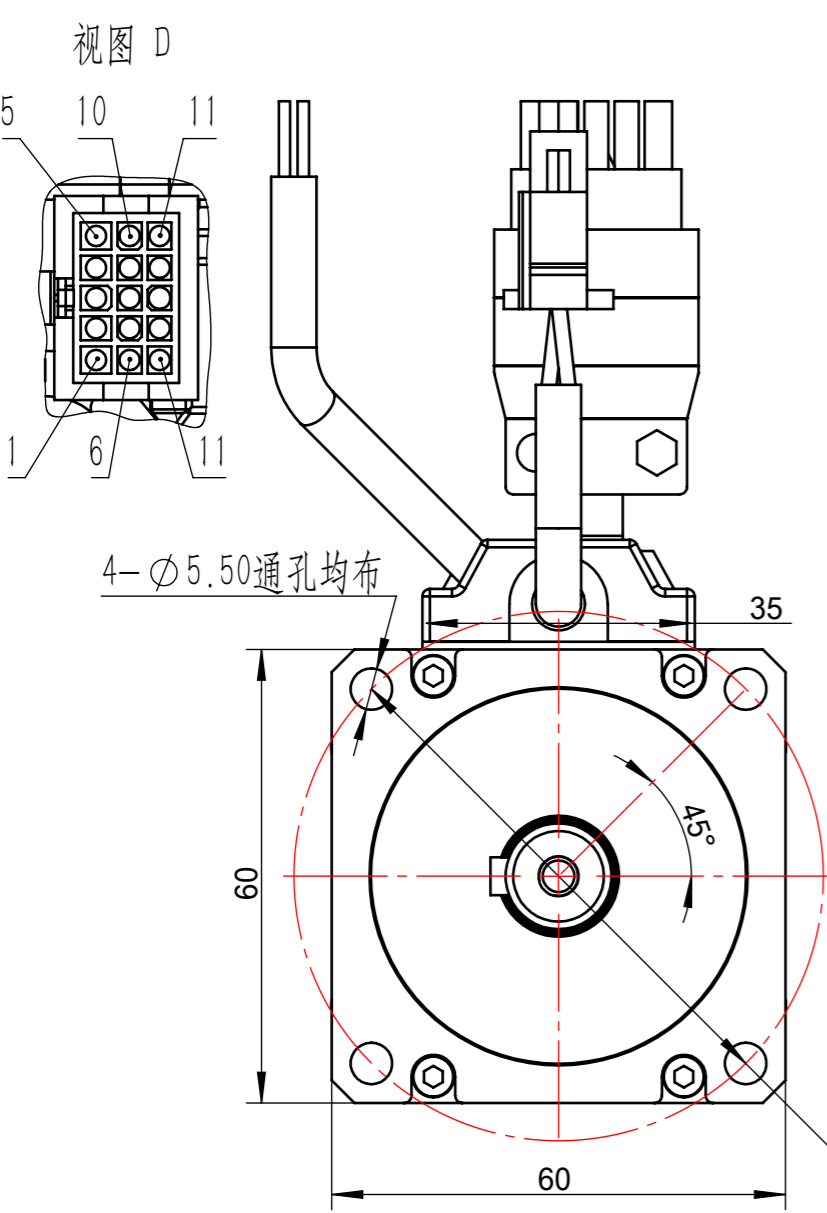


制动器参数	
Z072-S060(24V)2.0C9	
用途	保持制动
额定电压	DC24±10%
额定功率	11.5W
20℃电阻	50.09±7%
绝缘等级	H
静扭矩	≥2.0N.m
绝缘电阻	>100MΩ
绝缘耐压	1500V/5mA/1s
回转间隙	<0.5°
使用环境温度	-10~+40℃
吸引时间	<60ms
释放时间	<20ms
释放电压	>1.5V
吸引电压	<18V
最大转速	<3600r/min
转动惯量	1.17×10 ⁻⁶ kg.m ²
运转噪音	<55dBA

AMP172171-1接线定义		
插针序号	引线颜色	功能
1	屏蔽	屏蔽
2	红	+5V
3	黑	0V
4	蓝	A+
5	黄/黑	Z-
6	空	U+
7	黄	Z+
8	绿/黑	U-
9	白	B+
10	空	V+
11	空	W+
12	灰/黑	W-
13	白/黑	B-
14	蓝/黑	A-
15	棕/黑	V-



名称	参数	名称	参数
额定功率(W)	600	额定电压 (V)	48VDC
额定转矩 (N.m)	1.91	最大转矩 (N.m)	3.82
额定转速 (rpm)	3000	最高转速 (rpm)	4000
额定电流 (A)	17	最大电流 (A)	35
接线方式	三角形	极对数	5
20℃线电阻 (Ω)	0.1331	线电感 (mH)	0.2072
转子惯量 (X10 ⁻⁵ kg.m ²)	7.54	线反电势 (V/krpm)	7.4
绝缘强度	≥100MΩ, 500VDC	绝缘等级	F
绝缘耐压	1200VAC/5sec	防护等级	IP54
电气常数 (ms)	1.56	机械时间常数 (ms)	1.70
转矩系数 (N.m/A)	0.12	编码器型号	H-MA-XCXAA(磁编2500线)
外观颜色	黑色	制动器型号	Z072-S060(24V)2.0C9

MOLEX 5084-1040接线定义		
插针序号	引线颜色	功能
1	红	U
2	蓝	V
3	黄	W
4	黄绿	GND

未注线性公差按照 GB/T 1804-2000-C		尺寸分段		公差等级	
0.5~3	±0.2	0.5~3	±0.2		
>3~6	±0.3	>3~6	±0.3		
>6~30	±0.5	>6~30	±0.5		
>30~120	±0.8	>30~120	±0.8		
>120~400	±1.2	>120~400	±1.2		
未注角度公差	±0.2°	未注角度公差	±0.2°		
未注倒角公差	±5°	未注倒角公差	±5°		

- 技术要求
- 电机运转顺畅，无卡滞、异音等；
 - 电机拿取应手握电机壳体本体，严禁拉拽电机动力线引出线，严禁敲打电机任何位置，轻取轻放；
 - 外观良好，电机本体无锈迹、油污、划痕等不良现象，电机名牌字迹清晰无脱落，黏贴位置平整无起翘、折叠等；
 - 电机标配5*5-16mm的A型键，轴端及轴外圆面均匀涂抹防锈油，并用套胶套防护。

北京和利时电机技术有限公司

标记	处数	更改文件号	签名	年、月、日
设计			2024.07.02	重量
工艺				1.014
审核			2024.07.02	比例
批准				1:1

共 1 张 第 1 张